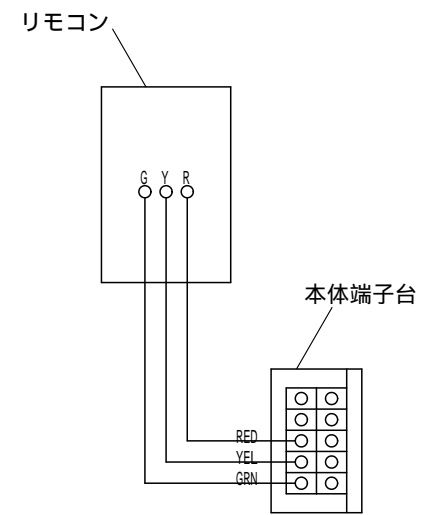


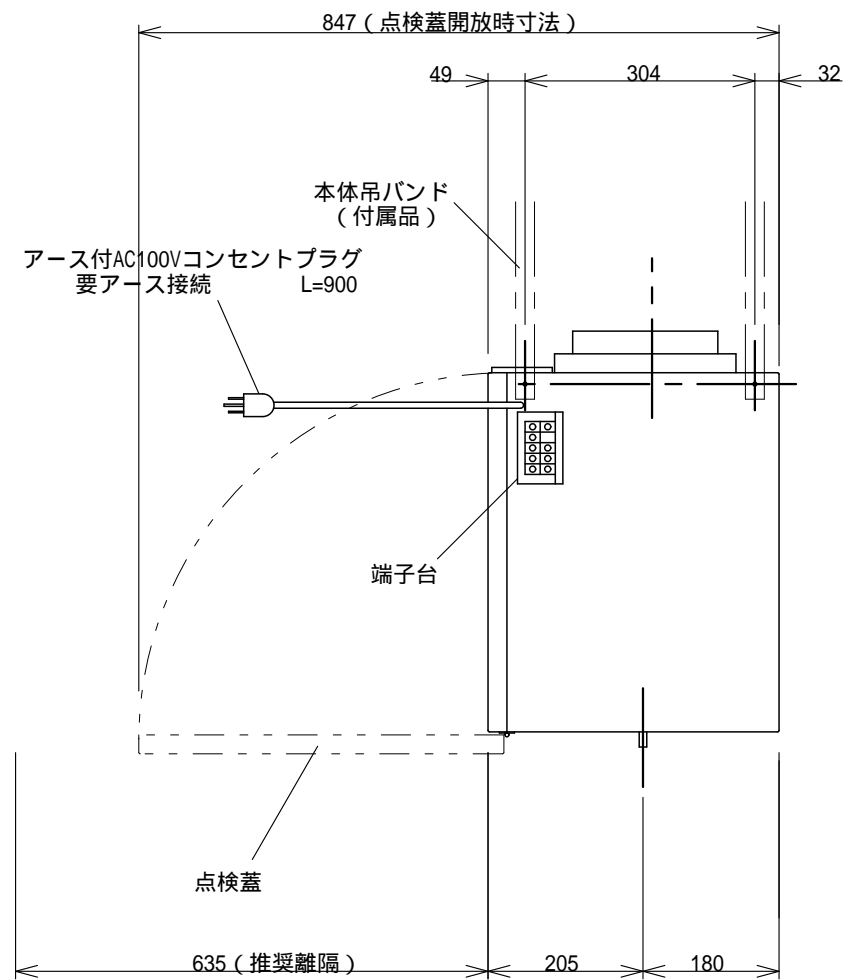
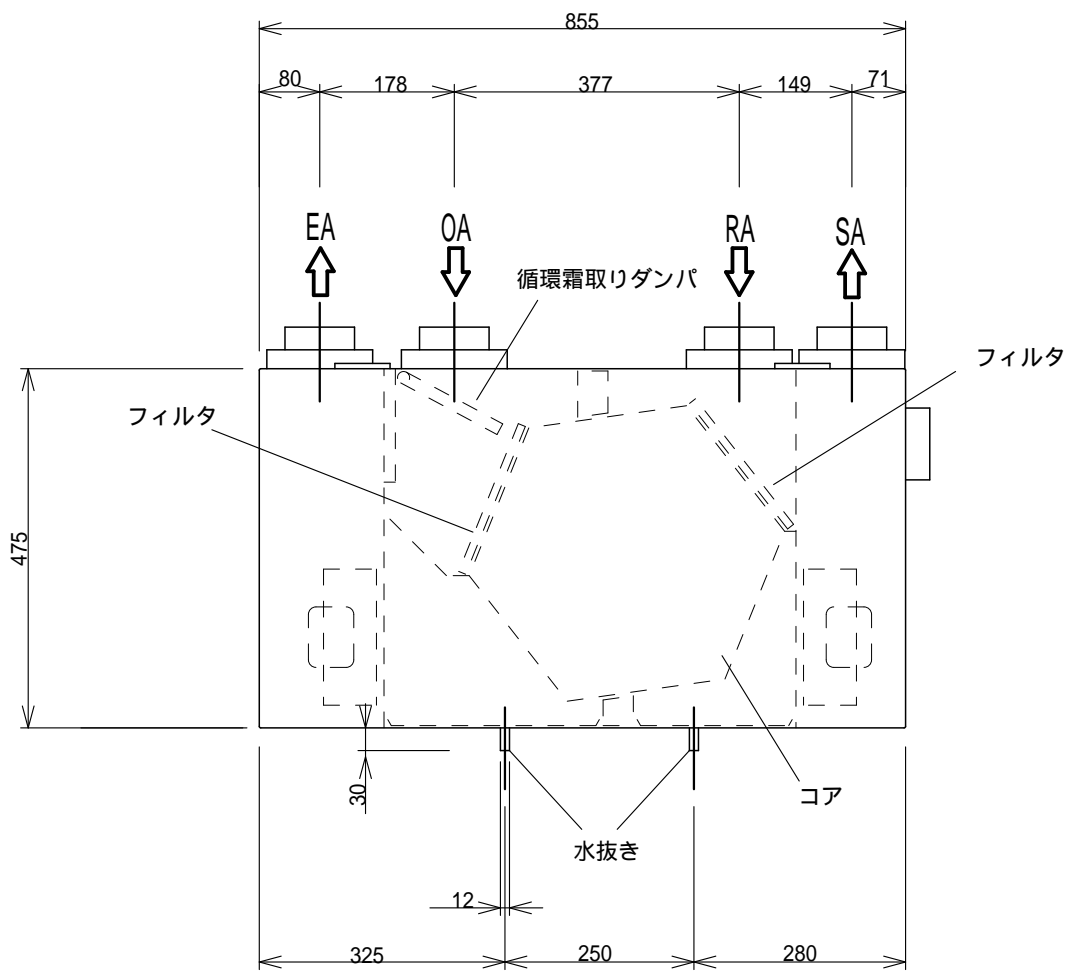
リモコン外形図 (1/3)



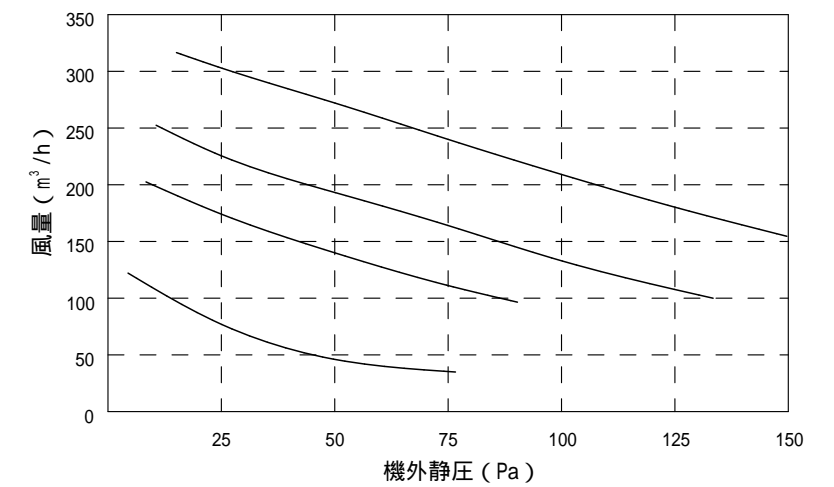
リモコン結線図

仕様表

型式	LIFEBREATH RNC 205			
熱交換方式	顕熱交換型換気装置			
電圧	AC100V			
周波数	50/60Hz			
風量切替	LOW	H1	H2	H3
風量(m ³ /h)/静圧(Pa)	75/25	140/50	165/75	240/75
消費電力	64W ~ 96W			
質量	28.5kg			
外装材質	亜鉛めっき鋼板 t=0.6mm			
外装塗装	粉体塗装 白色			
コア材質	アルミ			



特性曲線



熱交換効率

条件			熱交換効率
外気温度	室内温度	風量	
0	22	110m ³ /h	81%
		170m ³ /h	77%
		200m ³ /h	75%
-25		170m ³ /h	81%

図名	LIFEBREATH RNC 205 仕様図	縮尺	1 / 10
発行	パワートレーディング株式会社	日付	14.4.11